

# INVOLIGHT

Руководство по эксплуатации

 МУЗЦЕНТР  
МУЗЫКАЛЬНОЕ ОБОРУДОВАНИЕ

<https://muzcentre.ru>



## LEDMH920ZW

Голова вращения «Wash»

Led 9x20Вт RGBW 4 в 1



## Оглавление

Часть 1: Предупреждения. ....	3
1.1 общие сведения значений символов и предупреждений:.....	3
1.2 Указания по технике безопасности: .....	3
1.3 Использование по назначению: .....	5
1.4 Комплектация: .....	5
Часть 2: Установка. ....	5
Часть 3: Функции.....	6
3.1 LCD-дисплей с 4 клавишами управления: .....	6
3.2 Меню.....	6
3.3 Соединения в режиме „DMX“:.....	6
3.4 Подключения в режиме „Master/Slave“:.....	7
3.5 Автономный режим:.....	7
Часть 4: DMX-каналы. ....	8
Часть 5: Устранение неполадок. ....	10
Часть 6: Обслуживание. ....	10
Часть 7: Технические характеристики. ....	12
Часть 8: Охрана Окружающей Среды. ....	13
Часть 9: Гарантия.....	13

**Поздравляем Вас с покупкой INVOLIGHT «LEDMH920ZW»!**

**Вы стали владельцем профессионального, высококачественного, с новейшими технологиями, светодиодного светового прибора с полным движением луча, модельного типа «вращающаяся голова». Для обеспечения надежного функционирования «LEDMH920ZW» в течение длительного времени, внимательно прочтите данное руководство, перед началом эксплуатации устройства. В случае возникновения вопросов, связанных с приобретенным прибором, пожалуйста, обратитесь к ближайшему дилеру INVOLIGHT.**

## Часть 1: Предупреждения.

### 1.1 общие сведения значений символов и предупреждений:

#### **ОПАСНОСТЬ!**

В сочетании с символом предупреждает и указывает на непосредственную опасную ситуацию, которая приводит к смерти или тяжелым травмам, если ее не предотвратить.

#### **ПРЕДУПРЕЖДЕНИЕ!**

В сочетании с символом указывает на потенциально опасную ситуацию, которая может привести к смерти или тяжелым травмам, если ее не предотвратить.

#### **ОСТОРОЖНО!**

В сочетании с символом указывает на потенциально опасную ситуацию, которая может привести к незначительным или легким травмам, если ее не предотвратить.

#### **ПРИМЕЧАНИЕ!**

В сочетании с символом указывает на потенциально опасную ситуацию, в отношении имущества и окружающей среды которая может привести к повреждениям, если ее не предотвратить.



Предупреждение об опасности.



Предупреждение о высоком напряжении.



Предупреждение о заземлении.



Общий знак предупреждений.



Перед тем как выдернуть сетевую вилку.

### 1.2 Указания по технике безопасности:

**Эта информация содержит важные указания по безопасной эксплуатации прибора.**

Убедитесь в том, что эти сведения доступны всем, кто использует данное устройство.

Пожалуйста, прочтите внимательно все предупреждения и инструкции по эксплуатации перед использованием этого светового прибора. Сохраняйте это руководство на протяжении всего времени эксплуатации во избежании вопросов. Пожалуйста, следуйте всем указаниям в данном руководстве.

**ОПАСНОСТЬ!****Поражение электрическим током в результате неправильного питания.**

Этот прибор и его конструкция соответствует классу защиты I и может использоваться только с розеткой с заземленным контактом. Используйте для подключения только поставляемый в комплекте с сетевой кабель питания. Проверьте, изоляцию сетевого кабеля на предмет повреждений. Повреждение изоляции сетевого кабеля может привести к поражению электрическим током или пожара, что представляет опасность для жизни. Если у вас есть сомнения, обратитесь к квалифицированному электрику.

**ОПАСНОСТЬ!****Поражение электрическим током вследствие высокого напряжения внутри устройства.**

Для работы устройства используется высокое напряжение. Не вносите никаких изменений в устройство и никогда не снимайте крышки. Внутри устройства нет компонентов, обслуживаемых пользователем. Несоблюдение может привести к поражению электрическим током, пожара, что представляет опасность для жизни.

**ОПАСНОСТЬ!****Отключение от электросети.**

Сетевая вилка является основным разделительным элементом с розеткой. Отсоедините кабель питания от розетки, чтобы отключить прибор полностью от электричества.

**ПРЕДУПРЕЖДЕНИЕ!****Условия эксплуатации.**

Данное изделие предназначено для использования исключительно в помещениях. Во избежание повреждений не подвергайте устройство воздействию жидкостей или влаги. Если есть подозрение, что жидкость проникла в устройство, то устройство должно быть отсоединено от сети сразу. Это также применимо, если устройство подверглось воздействию высокой влажности, после этого прибор даже если и работает, казалось бы, он должен быть проверен квалифицированным специалистом. Повреждение изоляции корпуса может вызвать поражение электрическим током. Избегайте прямых солнечных лучей, сильных загрязнений и сильной вибрации.

**ПРЕДУПРЕЖДЕНИЕ!****Травмы глаз из-за высокой интенсивности света.**

Запрещается смотреть длительное время непосредственно на источник света, это может вызвать ожоги сетчатки.

**ПРЕДУПРЕЖДЕНИЕ!****Риск эпилептического приступа.**

Избегайте длительной работы эффекта стробоскопа в частоте от 10 до 20 вспышек в секунду, так как у чувствительных людей могут быть вызваны эпилептические припадки (особенно характерно для людей с хроническим заболеванием эпилепсии).

**ПРИМЕЧАНИЕ****Опасность пожара.**

Никогда не накрывать устройство или его вентиляторы. Не устанавливайте прибор рядом с источником тепла. Держите устройство вдали от открытого огня.

**ПРЕДУПРЕЖДЕНИЕ!**

Не оставляйте упаковочный материал без присмотра. Полиэтиленовые пакеты, пенопластовые части и т. д. могут представлять опасность для детей.

### 1.3 Использование по назначению:

INVOLIGHT „LEDMH920ZW“, это прибор со световыми, цветными эффектами модельного типа «вращающаяся голова». Предназначен для профессионального использования в области световых шоу исключительно в закрытых помещениях. Прибор должен использоваться только персоналом, имеющим достаточные физические, сенсорные и умственные способности, а также соответствующие знания и опыт. Другие лица могут использовать прибор только под руководством компетентного лица или после его инструктирования.

Обратите внимание при выборе места установки, убедитесь, что световой прибор INVOLIGHT „LEDMH920ZW“, не будет подвергаться воздействию избыточного тепла, влаги и пыли. Допустимая рабочая температура должна быть в диапазоне от  $-5^{\circ}$  до  $+45^{\circ}$  C, а относительная влажность воздуха не должна превышать 50% (при  $+45^{\circ}$ )! Во время эксплуатации и во время транспортировки необходимо избегать прямых солнечных лучей. Во время Грозы прибор следует отключить от электросети! Удостоверьтесь, что кабель лежит свободно и не натянут. Пожалуйста, обратите внимание, что самовольные изменения в устройстве из соображений безопасности запрещены. Не соблюдая эти и другие правила по безопасности, Вы ставите под угрозу собственную безопасность и безопасность третьих лиц. Данный световой прибор не может использоваться иначе, чем описано в инструкции, это может привести к повреждению устройства и отмене гарантии. Кроме того, любые другие риски, например, короткое замыкание, поражение электрическим током, и.т.д; также не являются гарантийным случаем. INVOLIGHT „LEDMH920ZW“ нельзя использовать на открытом воздухе.

Прибор не предназначен для непрерывной эксплуатации. Перерывы в работе увеличивают срок службы прибора. Храните прибор в недоступном для детей месте. Запрещается эксплуатировать световой прибор детям без присмотра людей старшего возраста.

Производитель не несет ответственности за повреждения, вызванные в результате неправильной установкой!

### 1.4 Комплектация:

- Голова вращения x 1шт
- Комплект для подвеса x 1шт
- Кабель питания x 1шт
- Руководство пользователя x 1шт

## Часть 2: Установка.

Распакуйте оборудование, и перед использованием, тщательно проверьте его на предмет повреждений. Установите в подходящем месте или прикрепите его к ферме. При установке прибора на высоте, для безопасности он должен монтироваться со страховочным тросиком. Кроме того, кронштейн должен быть тщательно затянут! Затем подключите прибор к источнику питания. При необходимости подключите кабель DMX, для подсоединения к другим устройствам или DMX контроллеру. Подробнее о DMX и режиме Ведущий / Ведомый в Части 3-4 данного руководства.

**ВАЖНО!** Работы, связанные с подвесным монтажом оборудования, требуют большого опыта и включают в себя знания о расчете лимитов рабочих нагрузок, подбор монтажных материалов, проверку безопасности используемых материалов, необходимый опыт и не ограничиваются только этим. Не пытайтесь ни при каких обстоятельствах производить установку самостоятельно, если вы не имеете соответствующей квалификации. Воспользуйтесь услугами специалиста. Неправильная установка может привести к травме и/или привести к повреждению имущества.

Высота при монтаже к потолку должна составлять  $>100$  см. Всегда закрепляйте устройство дополнительным страховочным тросом. Звенья тросов должны быть быстроразъемные согласно DIN 56927. При установке должны быть соблюдены положения DIN EN 1677-1 и BGV C1 (ранее VBG 70) и DIN 15560! Установка должна осуществляться только квалифицированным персоналом!

#### Предупреждение!

#### Повреждения в результате вращения прибора!



Убедитесь в том, что вокруг прибора остается достаточно места для движения головы (вращения, наклона)

## Часть 3: Функции.

### 3.1 LCD-дисплей с 4 клавишами управления:

Подключите «LEDMH920ZW» к электросети. Устройство выполняет обычный процесс загрузки. Подождите, пока он закончит загрузку и встанет в неподвижное положение. Для регулировки программ и режимов на боковой части прибора установлен LCD-дисплей с 4-клавишами управления. Ниже перечислены все программы и режимы INVOLIGHT «LEDMH920ZW»



MENU UP DOWN ENTER



### 3.2 Меню

DMX Functions	DMX Address (установка начального адреса DMX)	0-512
	Channel Mode (режимы канальности)	13/19CH
	No DMX signal (авто режимы)	Auto/Keep/Clear
Show Movement	Run Mode (режимы управления)	DMX/Auto/Sound
	Sound Active (звуковая активация)	ON/OFF
	Sound Sense (чувствительность микрофона)	0-100
Fixture Setting	Pan Inverse (реверс по Pan)	No/Yes
	Tilt Inverse (реверс по Tilt)	No/Yes
Display Setting	Disply Inverse (реверс дисплей)	No/Yes
	Подсветка дисплея	No/Yes
	Предупреждающий сигнал	No/Yes
	Выбор языка	Chinese/English
Fixture Test	Auto Test (авто тест)	
	Manual Test (ручной режим)	Pan
		Pan Fine
		Tilt
		Tilt Fine
		Pan-Tilt Speed
		Focus
Dimmer		
Fixture Information	Use Hours (время работы)	
	Firmware Version (версия ПО)	
Special Functions	Restore Factory Setting (сброс на заводские настройки)	No/Yes
	System Reset (системный сброс)	No/Yes
	Upload Data (сброс ПО)	No/Yes

**Примечание:** Сброс Pan/Tilt и LED осуществим по коду адреса 001

### 3.3 Соединения в режиме „DMX“:

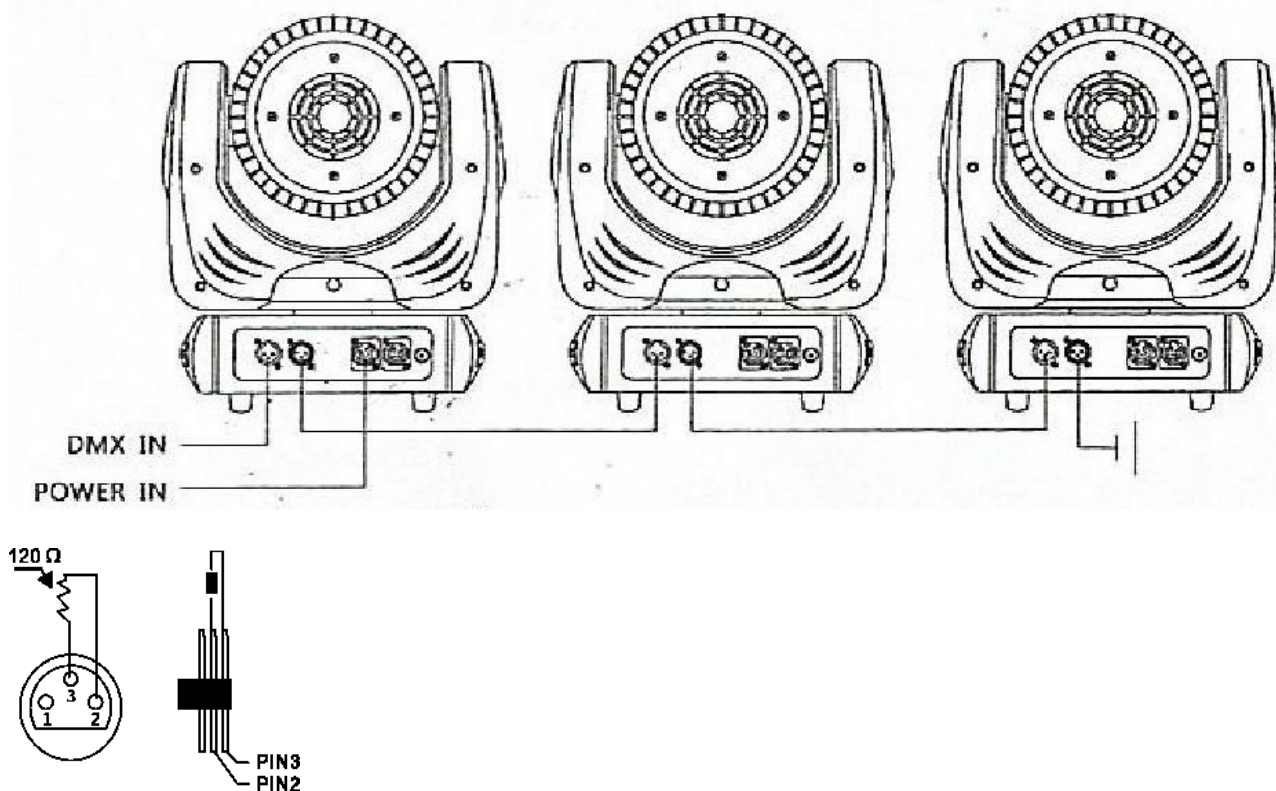
DMX512 (англ. Digital Multiplex) — стандарт, описывающий метод цифровой передачи данных между контроллерами и световым оборудованием, а также дополнительным оборудованием посредством общего кабеля управления.

Стандарт DMX512 позволяет управлять по одной линии связи одновременно 512 каналами, (не путать каналы с приборами, один прибор может использовать иногда несколько десятков каналов). Каждый прибор имеет определённое количество управляемых дистанционно параметров и занимает соответствующее количество каналов в пространстве DMX512.

### DMX-подключение:

Подключите XLR-кабелем DMX-«выход»(OUT) прибора с DMX-входом(IN) DMX-контроллера или другого DMX-устройства. Подключите XLR-кабелем «вход»(IN) первого DMX-прибора с «выходом»(OUT) второго и так далее, чтобы сформировать последовательное цепное соединение. Если общая длина кабеля 300м, или подключение в одной цепи DMX составляет более 32 устройств, то для обеспечения надлежащей передачи данных, сигнал должен быть усилен с помощью сплиттера/разветвителя DMX (например, Involight DMXS4, DMXS6 или DMXS8).

**ВАЖНО:** Для установок с очень длинным DMX-кабелем или из-за высоких электрических помех, например, на дискотеке, рекомендуется использовать «DMX-терминатор». «DMX терминатор» будет служить XLR-разъему как сопротивление 120 Ом между контактами 2 и 3, и вставляется в последний выходной разъем DMX-линии.



### 3.4 Подключения в режиме „Master/Slave“:

Эта функция позволяет синхронизировать несколько световых приборов управляя при этом одним световым устройством, выбирая режим с одного прибора, при включенном Master/Slave, другие также будут работать в этом режиме, например, синхронно от звуковой активации. Эта функция особенно полезна, чтобы начать шоу без существенной траты времени на программирование. Подключите кабелем XLR к DMX-«выходу»(OUT) световой прибор Master (главный) с DMX-входом (IN) первого вспомогательного аппарата, затем подключите DMX-«выход» первого вспомогательного аппарата с DMX-входом второго вспомогательного аппарата и так далее.

### 3.5 Автономный режим:

«LEDMH920ZW» может также использоваться в Автономном режиме без установки DMX-контроллера. Для этого отсоедините «LEDMH920ZW» от контроллера или другого DMX-устройства и активируйте встроенные программы.

## Часть 4: DMX-каналы.

«LEDMH920ZW» может управляться по 13 или 19 DMX-каналам.

Примечание: ниже в таблице будут перечислены каналы и их функции по стандарту DMX-512 для управления с помощью DMX-контроллера

Распределение каналов:

**13-канальный режим:**

Канал	Функция	Значение	Описание
1	Pan	0-255	PAN Движение
2	Tilt	0-255	TILT движение
3	Pan/Tilt Speed	0-255	Скорость Pan/Tilt
4	ZOOM	0-255	Линейный Зум
5	Dimmer	0-255	Мастер Диммер
6	Strobe	0-6	Отсутствует функция
		6-255	Строб от медленного к быстрому
7	Red	0-255	Интенсивность LED 0-100% Красный
8	Green	0-255	Интенсивность LED 0-100% Зеленый
9	Blue	0-255	Интенсивность LED 0-100% Синий
10	White	0-255	Интенсивность LED 0-100% Белый
11	Встроенные программы	0-7	No Function
		8-19	Built-in Program 1
		20-39	Built-in Program 2
		40-49	Built-in Program 3
		50-79	Built-in Program 4
		80-119	Built-in Program 5
		120-139	Built-in Program 6
		140-159	Built-in Program 7
		160-179	Built-in Program 8
		180-199	Built-in Program 9
		200-219	Built-in Program 10
220-255	Все встроенные программы		
12	Скорость воспроизведения программ	0-255	Скорость воспроизведения медленно-быстро
13	Сброс	0-199	Отсутствует
		200-209	Сброс
		210-255	Отсутствует



**19-канальный режим:**

Канал	Функция	Значение	Описание
1	Pan	0-255	PAN Движение
2	Pan Fine	0-255	PAN движение точный 16 бит
3	Tilt	0-255	TILT движение
4	Tilt Fine	0-255	TILT движение точный 16 бит
5	Pan/Tilt Speed	0-255	Скорость Pan/Tilt
6	ZOOM	0-255	Линейный Зум
7	Dimmer	0-255	Мастер Диммер
8	Strobe	0-6	Отсутствует функция
		6-255	Строб от медленного к быстрому
9	Red 1	0-255	Интенсивность LED 0-100% Красный 1
10	Green 1	0-255	Интенсивность LED 0-100% Зеленый 1
11	Blue 1	0-255	Интенсивность LED 0-100% Синий 1
12	White 1	0-255	Интенсивность LED 0-100% Белый 1
13	Red 2	0-255	Интенсивность LED 0-100% Красный 2
14	Green 2	0-255	Интенсивность LED 0-100% Зеленый 2
15	Blue 2	0-255	Интенсивность LED 0-100% Синий 2
16	White 2	0-255	Интенсивность LED 0-100% Белый 2
17	Встроенные эффекты	0-7	No Function
		8-19	Built-in Program 1
		20-39	Built-in Program 2
		40-49	Built-in Program 3
		50-79	Built-in Program 4
		80-119	Built-in Program 5
		120-139	Built-in Program 6
		140-159	Built-in Program 7
		160-179	Built-in Program 8
		180-199	Built-in Program 9
		200-219	Built-in Program 10
220-255	All Built-in Program effect		
18	Скорость воспроизведения программ	0-255	Скорость воспроизведения медленно-быстро
19	Сброс	0-199	Отсутствует
		200-209	Сброс
		210-255	Отсутствует

## Часть 5: Устранение неполадок.

### Устройство не работает, или нет света:

Проверьте подключение к сети и главный предохранитель.

### Устройство не реагирует на команды DMX контроллера:

- Проверьте правильность распайки разъемов и целостность коммутационных кабелей.
- Проверьте настройки DMX адреса и полярность сигнала.
- Проверьте, не лежат ли кабели DMX рядом или вместе с кабелями высокого напряжения.
- Попробуйте использовать другой контроллер DMX.

Если данная рекомендация не привела к успеху, обратитесь к вашему дилеру.

## Часть 6: Обслуживание.

**ВАЖНОЕ ПРИМЕЧАНИЕ:** Отключите устройство от сети перед проведением работы!

Все винты снаружи на корпусе должны быть затянуты и не содержать признаков коррозии. Корпус устройства, монтажные кронштейны и место установки (например, потолок или ферма) не должны быть деформированы, сверление дополнительных отверстий в монтажных кронштейнах не допускается.

Регулярно производите очистку доступных снаружи оптических элементов светового прибора. Частота обслуживания оптических элементов зависит от условий эксплуатации. Влажная или пыльная среда, работающие вблизи генераторы сценического дыма приводят к накоплению грязи на оптических элементах прибора. Для очистки необходимо использовать без ворсовую увлажненную ткань. Никогда не применяйте для очистки прибора спирт или растворители!

**Выполнять очистку оптики допускается самостоятельно, другое техническое обслуживание\* и сервисные работы должны проводиться исключительно авторизованным сервисным центром!**

### Техническое обслуживание\*:

- Очистка вентиляторов охлаждения – ежемесячно
- Очистка фильтров колеса цвета – ежемесячно,
- Очистка колеса гобо – ежемесячно
- Очистка внутренних линз– ежемесячно.
- Смазка подшипников вращающихся частей - каждые 6 месяцев.

### Замена предохранителя:

**ВАЖНО:** При замене предохранителя необходимо менять его на предохранитель того же типа и номинала. Если предохранитель перегорает неоднократно, пожалуйста, обратитесь в сервисный центр.

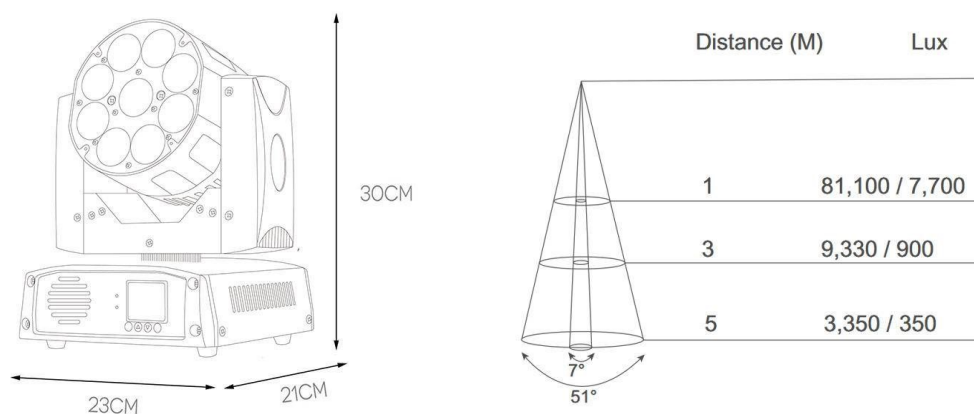
1. Отключите вилку от розетки и отсоедините разъем шнура питания от устройства.
2. Откройте держатель предохранителя на задней панели с помощью подходящей отвертки.
3. Извлеките неисправный предохранитель из держателя предохранителя.
4. Вставьте новый предохранитель в держатель предохранителя.
5. Вставьте держатель предохранителя на место.

**\*Техническое обслуживание светового оборудования должно осуществляться исключительно авторизованным сервисным центром!**

## Часть 7: Технические характеристики.

Наименование модели:	<b>LEDMH920ZW</b>
Категория:	Светодиодная голова вращения
Тип:	Wash
Количество LED:	9
LED - тип	20Вт RGBW 4 в 1
Угол раскрытия луча:	6° - 51°
Цветовой спектр	RGBW 4 в 1
DMX вход:	3-pin разъем XLR (IN)
DMX выход:	3-pin разъем XLR (OUT)
DMX режим	13 или 19 канала
DMX функции:	PAN, TILT, Строб, Диммер, Авто-программы, Зум, Смена цвета, Макро-эффекты
PAN диапазон:	540°
TILT диапазон:	270°
Высокочастотный стробоскоп:	> 25 Гц
Автономные режимы:	Режим Авто, Звуковая активация, master-slave
Элементы управления:	Клавиши „Mode/ESC“, „Up“, „Down“, „Enter“
Элементы индикации	LCD-дисплей
Разъем питания:	IEC power connector
Материал корпуса:	Металл, пластик ABS
Цвет корпуса:	Черный
Охлаждение:	Вентилятор
Уровень шума вентилятора:	75дБ
Рабочее напряжение:	АС90-260В, 50/60Гц
Потребляемая мощность:	180Вт
Функция рабочей температуры	- 20 °С до 45°С
Размеры:	230 x 210 x 300 мм
Вес:	5.1кг

### Схема размеров/Угол раскрытия луча/Параметры освещенности:



## Часть 8: Охрана Окружающей Среды.

**Для всех жителей Европейского Союза:**

На данное изделие распространяется Европейская директива 2002/96/ЕС. Не утилизируйте свой старый прибор вместе с бытовым мусором.



Этот символ на изделии или упаковке указывает, что утилизация данного продукта может нанести вред окружающей среде. Утилизируйте прибор (или используемые для него батареи) не как несортированный бытовой мусор. Использованные батареи должны быть утилизированы на специализированное предприятие для утилизации. Это устройство должно быть возвращено дистрибьютору или в местную компанию по переработке. Уважайте местные экологические правила.

### **Декларация о соответствии:**

Продукты INVOLIGHT соответствуют основным требованиям и другим соответствующим спецификациям директив - Директива по электромагнитной совместимости 2014/30 / ЕС и Директива LVD 2014/35 / ЕС

## Часть 9: Гарантия.

Ознакомьтесь подробно с действующими гарантийными условиями у своего дилера. Ремонт оборудования INVOLIGHT разрешается проводить только авторизованным дилерам, назначенным компанией INVOLIGHT. Гарантия аннулируется, если неавторизованный сервис, технический персонал или частное лицо попытается вскрыть корпус или отремонтировать устройство. В случае необходимости ремонта или замены, пожалуйста, уточните точную процедуру обратной доставки с продавцом. При необходимости ознакомьтесь с условиями и положениями продавца, чтобы получить информацию о выполнении гарантийных Обязательств. Гарантийные обязательства учитываются только в том случае, если они уже имеют Дефект при поставке устройства. Гарантия не распространяется на повреждения устройства (например, падение или Перенапряжение). Гарантия также не распространяется на механические Неисправности, такие как сломанные выключатели или детали корпуса. Для получения всех сервисных и ремонтных услуг обратитесь к дилеру, у которого было приобретено устройство.

По состоянию на 08/2019– возможны технические и оптические Изменения в рамках усовершенствования продукции, в том числе без предварительного уведомления.

Ответственность за опечатки и последующую неправильную работу не возлагается

В случае сомнений проконсультируйтесь с вашим дилером INVOLIGHT.



#### **ООО «ИНВАСК»**

Адрес: 143406, Московская область, Красногорск, ул. Ленина, дом 3 Б

Тел. (495) 565-0161 (многоканальный)

Факс (495) 565-0161, доб. 105

<http://www.invask.ru> e-mail: [invask@invask.ru](mailto:invask@invask.ru)

#### **Сервис-центр «ИНВАСК»**

Адрес: 143400, Московская область, Красногорск, Коммунальный квартал, дом.

20 Тел. (495) 563-8420, (495) 564-5228 e-mail: [service@invask.ru](mailto:service@invask.ru)